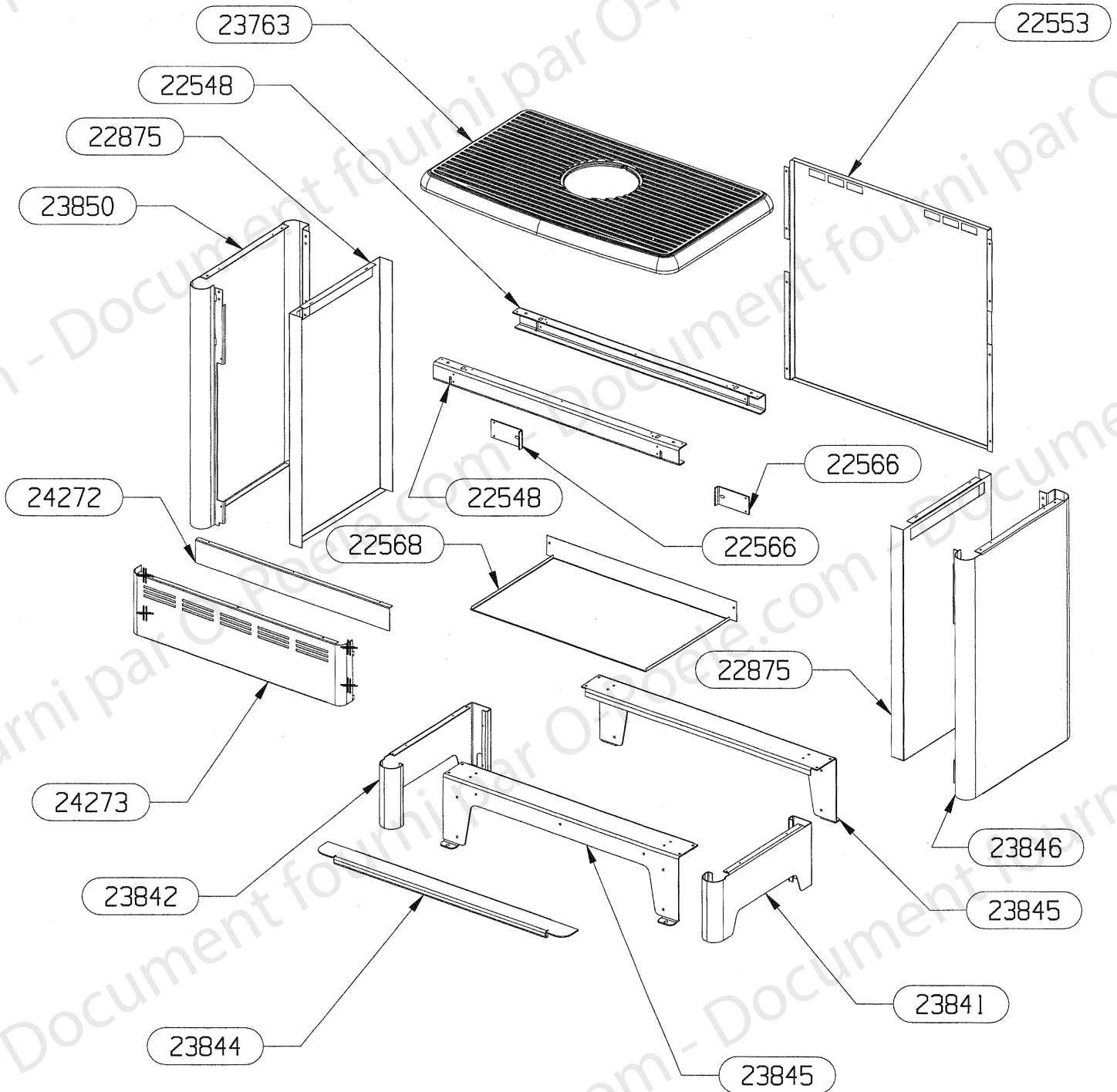


|                 |   |     |
|-----------------|---|-----|
| 91134           | ENS. DEFLECTEUR+VERMICULITE 22610+22738 | 1   |
| 22738 *         | DEFLECTEUR VERMICULITE                  | 1   |
| 22612           | PROFIL U L=30                           | 2   |
| 22610           | DEFLECTEUR INFERIEUR                    | 1   |
| 22449           | CALE DE DEFLECTEUR                      | 2   |
| 20700           | AVALOIR FONTE HAUT                      | 1   |
| 20678           | PLAQUE D'ATRE AVEC AILETTES             | 1   |
| 20673           | BUSE (NON PERCEE)                       | 1   |
| 20670           | COTE D/G BOITIER                        | 2   |
| 20669           | PATTE DE FIXATION DU DEFLECTEUR         | 2   |
| 20668           | TIRETTE AIR DE GRILLE                   | 1   |
| 20404           | DEFLECTEUR DE VITRE                     | 1   |
| 20403           | CONTRE/CADRE FONTE                      | 1   |
| 20401           | DEFLECTEUR DE FUMEE                     | 1   |
| 20399           | COTE GAUCHE FONTE                       | 1   |
| 20398           | COTE DROIT FONTE                        | 1   |
| 20396           | SOLE FONTE                              | 1   |
| 20393           | FOND BOITIER                            | 1   |
| 17775           | REGISTRE D'AIR                          | 1   |
| 14110           | CENDRIER EMBOUTI                        | 1   |
| 03046           | GRILLE DE DECENDRAGE                    | 1   |
| CODE<br>ARTICLE | DESIGNATION                             | QTE |



|                 |                           |     |
|-----------------|---------------------------|-----|
| 22553           | ARRIERE                   | 1   |
| 23844           | BAVETTE                   | 1   |
| 24272           | CACHE ARRIERE             | 1   |
| 23846           | COTE DROIT HABILLAGE      | 1   |
| 23850           | COTE GAUCHE HABILLAGE     | 1   |
| 23841           | DEMI SOCLE DROIT          | 1   |
| 23842           | DEMI SOCLE GAUCHE         | 1   |
| 23763           | DESSUS FONTE POELE A BOIS | 1   |
| 22566           | EQUERRE DE FIXATION       | 2   |
| 24273           | FRONTON TOLE              | 1   |
| 22875           | PROTECTION DE COTE        | 2   |
| 22568           | PROTECTION DE SOL         | 1   |
| 23845           | RENFORT DE SOCLE          | 2   |
| 22548           | TRAVERSE SUPERIEURE       | 2   |
| CODE<br>ARTICLE | DESIGNATION               | QTE |

# Worldkamin

POELE A BOIS

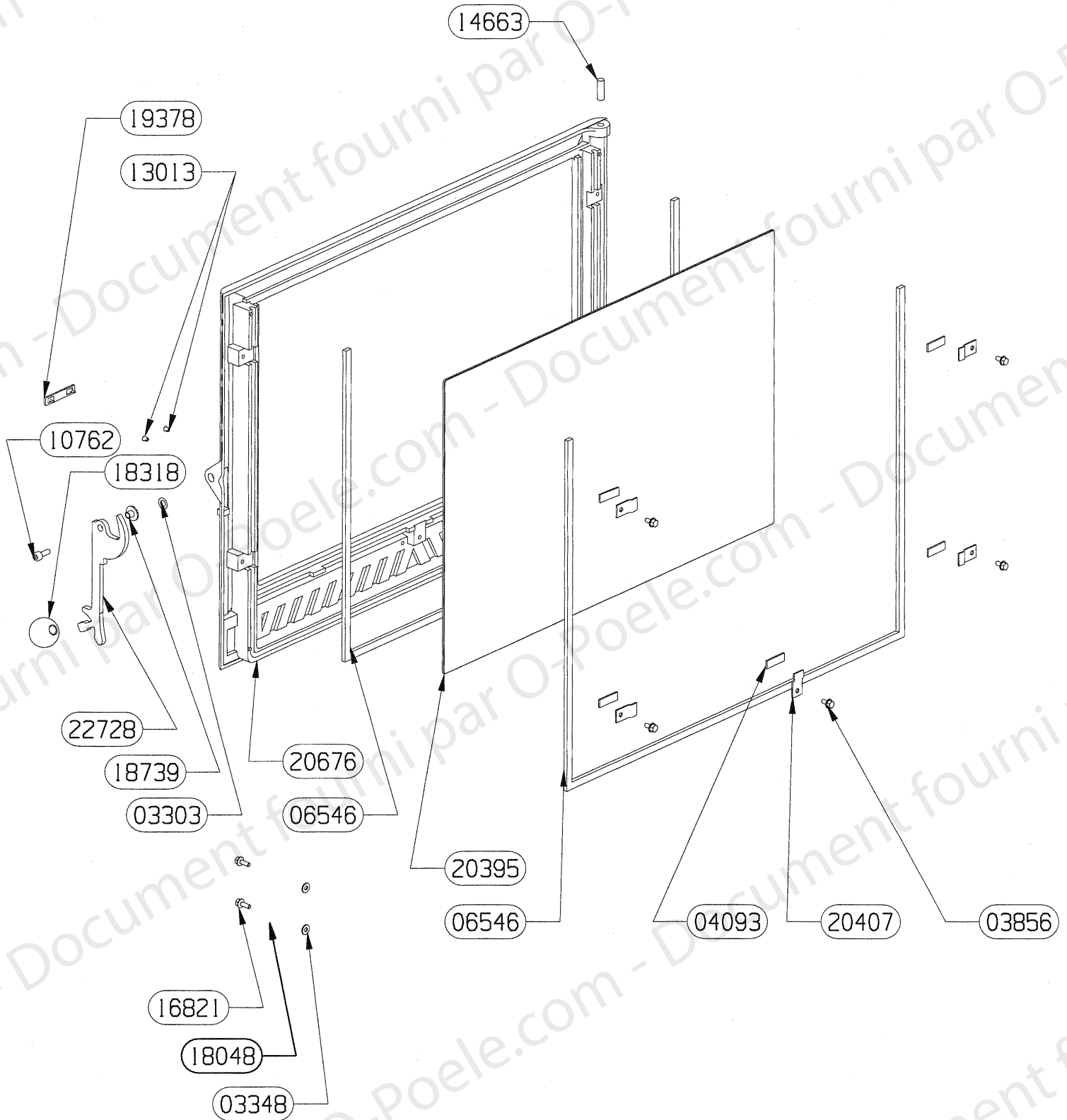
HF 6981 WK

REF. 191571

FT 1

ENSEMBLE PORTE

EDITION 20/05/05





|                 |                              |     |
|-----------------|------------------------------|-----|
| 03303           | RONDELLE ONDUFLEX TYPE D     | 1   |
| 03348           | RONDELLE PLATE SERIE MOYENNE | 2   |
| 03856           | VIS AUTOTARAUDEUSE H E       | 5   |
| 04093           | JOINT PLAT 10X2              | 5   |
| 06546           | JOINT DE VITRE 9x5           | 1   |
| 06546           | JOINT DE PORTE 9x5           | 1   |
| 10762           | VIS A TETE CYLINDRIQUE       | 1   |
| 13013           | CLIP TUBULAIRE "RAPID"       | 2   |
| 14663           | GOUPILLE CANNELEE            | 2   |
| 16821           | VIS AUTOTARAUDEUSE H E       | 2   |
| 18048           | ENSEMBLE FERMETURE           | 1   |
| 18318           | BOUTON DE PORTE              | 1   |
| 18739           | DOUILLE AXE DE PORTE diam6   | 1   |
| 19378           | LOGO WORLDKAMIN              | 1   |
| 20395           | VITRE                        | 1   |
| 20407           | PATTE DE FIXATION VITRE      | 5   |
| 20676           | PORTE FONTE                  | 1   |
| 22728           | POIGNEE                      | 1   |
| 24286 non vu    | PORTE MONTEE                 | 1   |
| CODE<br>ARTICLE | DESIGNATION                  | QTE |

Lg. 15mm

Lg. 1.3m

Lg. 1.5m